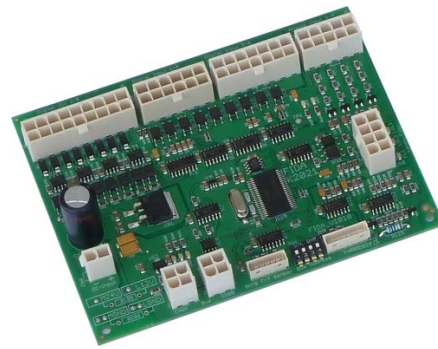




industrial electronics



FOX embedded computers 
the canny swiss solution



Spezifikation für

FIOA V1016: Universelle IO-Karte Typ A

Version: 20.04.2010 / SLU

Update: 22.08.2012 / CA

Mit der universellen I/O-Karte FIOA V1016 erweitern Sie das eigerPanel mit zusätzlichen Ein- und Ausgängen. Es wird via RS485-Schnittstelle mit dem eigerPanel verbunden. Die Kommunikation mit der Karte erfolgt mit den eigerScript-Befehlen der Klasse ‚Dataserver‘. Die dafür benötigte Include-Datei FIOA.INC enthält alle Registerdefinitionen.

Inhaltsverzeichnis

Inhaltsverzeichnis	1
FIOA im Bild	2
Abmessungen	2
Beschreibung der Anschlüsse	3
CN1 Digital Outputs 1 - 8	4
CN2 / CN3 Digital Inputs 1 - 4 / Digital Inputs 5 - 8	4
CN4 Analog Inputs 1 - 4	6
CN5 Level 1 - 2 und digitaler Pulseingang	7
CN6 Speisungs-Anschluss M24VDC	8
CN7 eigerScript Knotenadresse	8
CN8 RS485 Bus Anschluss/Speisung	9
SW1 eigerScript Knotenadresse	9
FIOA Speisung	10
Technische Spezifikationen	11



FIOA im Bild

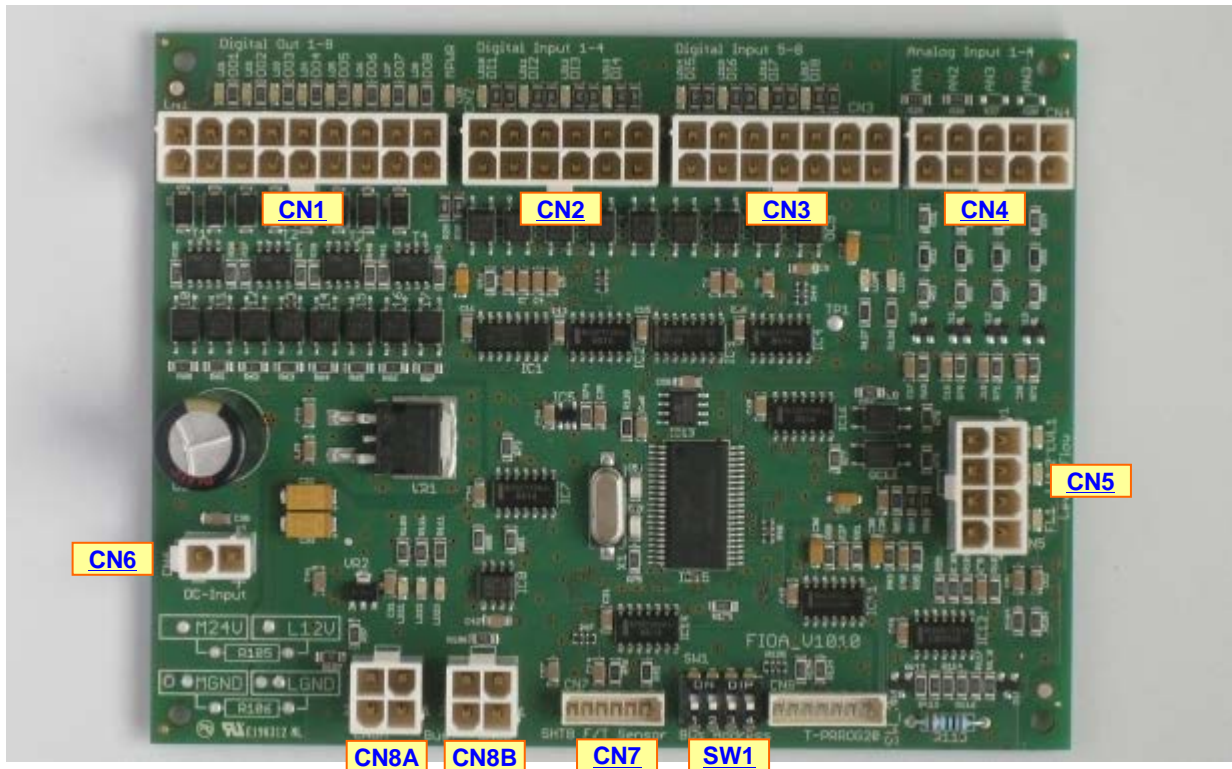


Abbildung 1: Board FIOA Universal I/O Typ A.

Abmessungen

Die Länge und Breite der Platine sowie deren Montagelöcher entsprechen genau den Dimensionen der Rechnerplatine des eigerPanels 57 und 70.

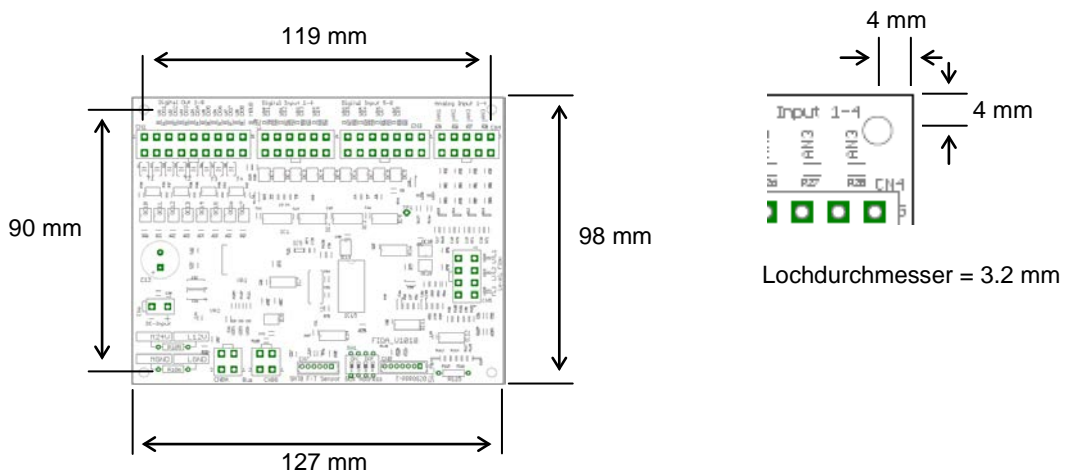


Abbildung 2: Abmessungen der Platine FIOA, Grundriss und Lochmasse (gilt für alle Ecken).



Abbildung 3: Abmessungen der FIOA-Platine, Seitenansicht.

Beschreibung der Anschlüsse

Buchsengehäuse sowie fertig konfektionierte Kabel mit Crimp-Kontakten können bei der S-TEC electronics AG bezogen werden.

Das FIOA verfügt über folgende Anschlüsse:

- 8 digitale Eingänge, galvanisch getrennt für Schaltkontakte (CN2 und CN3)
- 8 digitale Leistungs-Ausgänge, galvanisch getrennt NPN-schaltend (CN1)
- 4 Analog-Eingänge einzeln konfigurierbar für 0..10VDC oder NTC-Fühler (CN4)
- 2 Eingänge für konduktive Sonden (CN5)
- 1 digitaler Pulseingang für Flowmeter 5V (CN5)
- 1 Anschluss für Temperatur & Feuchtigkeitssensor SHT1x (CN7)
- 2 RS485 Anschlüsse für Kommunikation mit eigerPanel und Speisung für Logikteil direkt durch das Panel (CN8A und CN8B).
- Getrennte Speisung für Eingänge und Ausgänge (CN6)

Die technischen Spezifikationen sind in den entsprechenden Kapiteln beschrieben.

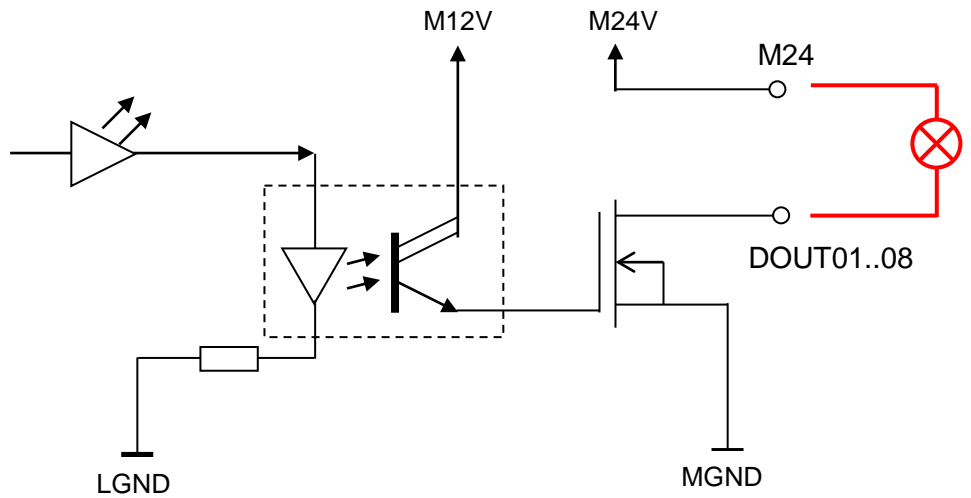
CN1 Digital Outputs 1 - 8

Je acht digitale Low-Side Switches DOUT01..DOUT16, mit Optokopplern von der Logik-Ansteuerung getrennt. Jeder Ausgang mit LED. Maximal 24 VDC, 2 A.

CN1 Stecker-Typ:

Molex MiniFit jr. 5566 18 pol.

MGND	9	18	MGND
DOUT08	8	17	M24V
DOUT07	7	16	M24V
DOUT06	6	15	M24V
DOUT05	5	14	M24V
DOUT04	4	13	M24V
DOUT03	3	12	M24V
DOUT02	2	11	M24V
DOUT01	1	10	M24V



eigerScript

```

DataServer.Tx_WriteInteger ( FIOA_X, FIOA_DOUT03, 1 ) ; Einschalten
DataServer.Tx_WriteInteger ( FIOA_X, FIOA_DOUT03, 0 ) ; Ausschalten

Der Zustand des Ausganges kann durch lesen des Registers bestimmt werden:

DataServer.Rx_ReadInteger ( FIOA_X, FIOA_DOUT03, State.I ) ;
Zustandsabfrage

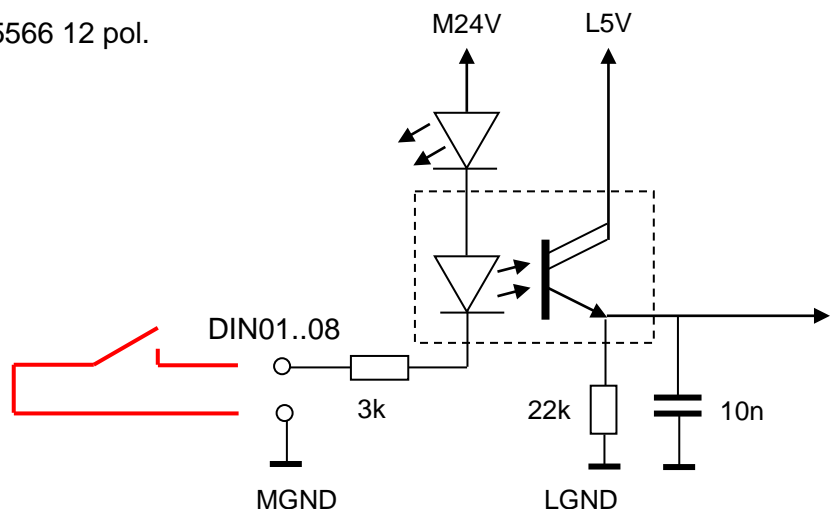
Die Nodeadresse FIOA_X geht von FIOA_1 bis FIOA_9 und FIOA_A bis FIOA_F je
nach Stellung der DIP-Switches auf der Karte.
    
```

CN2 / CN3 Digital Inputs 1 - 4 / Digital Inputs 5 - 8

Acht digitale Eingänge DIN01..DIN08 für Schaltkontakte, mit Optokoppler galvanisch getrennt. Die Eingänge werden durch das M24V-Netz gespeist. Jeder Eingang mit LED.

CN2 Stecker-Typ: Molex MiniFit jr. 5566 12 pol.

M24V	6	12	M24V
DIN03	5	11	DIN04
MGND	4	10	MGND
M24V	3	9	M24V
DIN01	2	8	DIN02
MGND	1	7	MGND



CN3 Stecker-Typ: Molex MiniFit jr. 5566 14 pol.

frei	7	14	frei
M24V	6	13	M24V
DIN07	5	12	DIN08
MGND	4	11	MGND
M24V	3	10	M24V
DIN05	2	9	DIN06
MGND	1	8	MGND

eigerScript

Der Zustand des Einganges kann aus dem Register FIOA_DIN0x gelesen werden.

```
DataSeter.Rx_ReadInteger ( FIOA_X, FIOA_DIN05, Status_Eingang_5.I )
```

Die Nodeadresse FIOA_X geht von FIOA_1 bis FIOA_9 und FIOA_A bis FIOA_F je nach Stellung der DIP-Switches auf der Karte.

Neues Firmware-Register ab Firmware 2012-08-20: FIOA_ALLINPUTS = 57 (= 0x039)

In diesem Register werden die digitalen Eingänge DIN1...8 und die Niveau-Eingänge LVL01...02 abgebildet.

Bei aktivem Eingang wird jeweils das Bit im Integer-Register gesetzt.

	MSB															LSB
Bit-Nr.	15	14	13	12	11	10	9	8	7	6	5	4	3	2	1	0
Eingang	-	-	-	-	-	-	LVL2	LVL1	DIN8	DIN7	DIN6	DIN5	DIN4	DIN3	DIN2	DIN1
Werte	0	0	0	0	0	0	x	x	x	x	x	x	x	x	x	x

x = 0 oder 1

So berechnet sich der Integer-Wert des FIOA_ALLINPUTS-Registers für z.B. aktive Eingänge 2, 4 und 6 wie folgt. $FIOA_ALLINPUTS = 0 * 2^0 + 1 * 2^1 + 0 * 2^2 + 1 * 2^3 + 0 * 2^4 + 1 * 2^5 = 42$.

Mit der eigerScript-Funktion

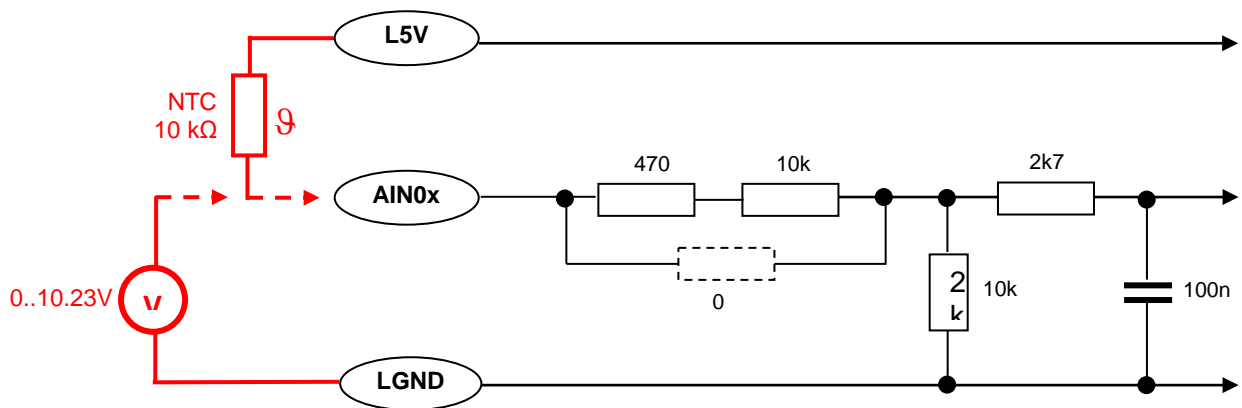
```
Binary.BGET_Integer(VarInt:TestVar,VarInt:BitNo,VarInt:Result)
```

oder für Long-Variablen: `Binary.BGET_Long(VarLong:TestVar,VarInt:BitNo,VarInt:Result)`

kann dann ein einzelnes Bit ausgelesen und einfach mit dem eigerPanel verarbeitet werden.

CN4 Analog Inputs 1 - 4

Vier Analog-Eingänge AIN01..AIN04, 10bit Auflösung. Die Eingangsbeschaltung von AIN01 und AIN02 erlaubt den direkten Anschluss eines NTC-Widerstandes zur Temperaturmessung. Durch Herauslöten des 0 Ohm Widerstandes kann der Eingang zur Spannungsmessung von 0..10 V konfiguriert werden. AIN03 und AIN04 können entsprechend durch Einlöten eines 0 Ohm Widerstandes für eine Temperaturmessung konfiguriert werden.



CN4 Stecker-Typ: Molex MiniFit jr. 5566 10 pol.

LGND	5	10	LGND
AIN04	4	9	L5V
AIN03	3	8	L5V
AIN02	2	7	L5V
AIN01	1	6	L5V

eigerScript

Die Analog-Eingänge können folgendermassen eingelesen werden

```
DataSetter.Rx_ReadInteger ( FIOA_X, FIOA_AIN0x, InputValue.I )
```

Der gelesene Wert hat einen Bereich von [0..1023] mit 10mV Auflösung. Für einen 10k NTC entspricht dies einem Temperaturbereich von -10..+80°C.

Die Nodeadresse FIOA_X geht von FIOA_1 bis FIOA_9 und FIOA_A bis FIOA_F je nach Stellung der DIP-Switches auf der Karte.

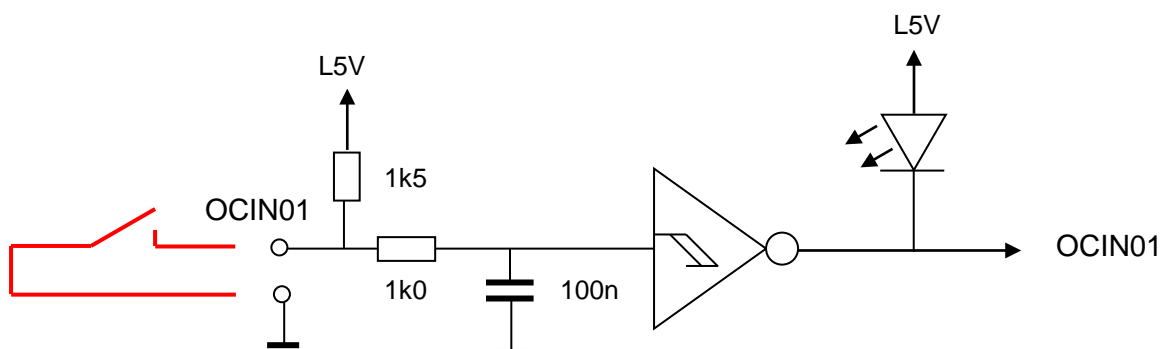
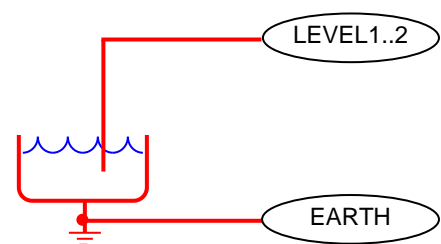
CN5 Level 1 - 2 und digitaler Pulseingang

Zwei Eingänge für konduktive Flüssigkeitsniveau-Sonden sowie ein digitaler Pulseingang

CN5 Stecker-Typ: Molex MiniFit jr. 5566 8 pol.

OCIN01	4	8	L5V
frei	3	7	LGND
LEVEL2	2	6	EARTH
LEVEL1	1	5	EARTH

Niveau-Sonden



eigerScript

Die Abfrage des Niveau-Zustandes lässt sich wie folgt programmieren

```
DataServer.Rx_ReadInteger ( FIOA_X, FIOA_LVL01, Sonde1.I )  
DataServer.Rx_ReadInteger ( FIOA_X, FIOA_LVL02, Sonde2.I )
```

Steht die Sonde im Wasser wird der Wert 0 gelesen, sonst 1

Der Pulseingang hat zwei Register, eines für den aktuellen Zustand und eines für die Anzahl Pulse. Dieses kann durch das Schreiben einer Null zurückgesetzt werden.

```
DataServer.Rx_ReadInteger ( FIOA_X, FIOA_OCIN01, Zustand.I )  
DataServer.Rx_ReadInteger ( FIOA_X, FIOA_OCPULS01, Pulse.I )  
DataServer.Tx_WriteInteger( FIOA_X, FIOA_OCPULS01, 0 )
```

Die Nodeadresse FIOA_X geht von FIOA_1 bis FIOA_9 und FIOA_A bis FIOA_F je nach Stellung der DIP-Switches auf der Karte.

Neues Firmware-Register ab Firmware 2012-08-20 → vgl. S.5

CN6 Speisungs-Anschluss M24VDC

Speisungs-Stecker für die Speisung des Motors, der digitalen Ausgänge DOUT01..16 sowie der digitalen Eingänge DIN01..06. Details zur Speisung der FIOA-Karte finden Sie im Kapitel ‚FIOA Speisung‘

CN6 Stecker-Typ: Molex MiniFit jr. 5566 2 pol.

1	M24V
2	MGND

CN7 eigerScript Knotenadresse

Dieser Stecker dient dazu, den optional erhältlichen Temperatur- und Feuchtigkeitssensor SHT1x anzuschliessen. Mit diesem lassen sich kalibrierfrei Temperaturen mit einer Auflösung von 0.1°C im Bereich -40..+120°C sowie die relative Feuchtigkeit mit einer Auflösung von 0.1%RH im Bereich 0..100%RH messen.

eigerScript

Die Sensor-Signale des angeschlossenen SHTB können folgendermassen eingelesen werden:

1. Temperatur-Sensor:

```
DataServer.Rx_ReadInteger ( FIOA_X, FIOA_TEMP, T_InputValue.I )
```

Der gelesene Wert hat einen Bereich von [-400..1200]. Die Auflösung entspricht 0.1°C bei einem Temperaturbereich von -40..+120°C. Somit ist z.B. der eingelesene Wert „251“ als 25.1°C zu interpretieren.

2. Feuchtigkeits-Sensor:

```
DataSetter.Rx_ReadInteger ( FIOA_X, FIOA_HUMI, H_InputValue.I )
```

Der gelesene Wert hat einen Bereich von [-0..1000]. Auflösung entspricht 0.1% bei einem Bereich von 0..100%. Somit ist z.B. der eingelesene Wert „521“ als 52.1% zu interpretieren.

Der eingelesene Wert kann beispielsweise für ein Anzeige-Label mit folgender String-Methode in einen String gewandelt werden:

```
Str.Cvt_IntegerDeci(TempLabelText.$, T_InputValue.I,3,1) ; 3 Vorkomma-,  
1 Nachkommastelle
```

Die Nodeadresse FIOA_X geht von FIOA_1 bis FIOA_9 und FIOA_A bis FIOA_F je nach Stellung der DIP-Switches auf der Karte.

CN8 RS485 Bus Anschluss/Speisung

Zwei durchgeschlaufte RS485 Buchsen inkl. Logik-Speisung. Damit wird das FIOA mit einem eigerPanel verbunden und entweder das FIOA durch das Panel gespeisen oder umgekehrt. Details zur Speisung der FIOA-Karte finden Sie im Kapitel ‚FIOA Speisung‘.

CN8 Stecker-Typ: Molex MiniFit jr. 5566 4 pol.

LGND	3	1	L12V
RXTX+	4	2	RXTX-

SW1 eigerScript Knotenadresse

Die FIOA-Karte wird unter eigerScript mit den Methoden der Klasse **DataSetter** angesprochen. Die Liste aller DataSetter-Register auf der FIOA-Karte ist in der Datei **FIOA.INC** enthalten. Diese können Sie mit **INCLUDEFILE** und unter Angabe des relativen Pfades in den Programmcode Ihrer Anwendung integrieren. Die Knoten-Adresse der FIOA-Karte lässt sich mit dem DIP-Switch SW1 einstellen. Der gültige Bereich liegt bei 1..F (Hex) und entspricht den Knoten-Adressen **FIOA_1 ... FIOA_F**. Der Wert 0 darf nicht verwendet werden.

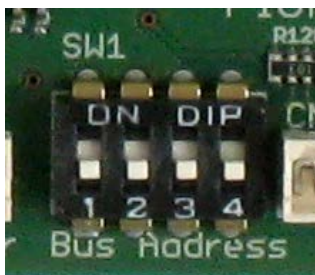
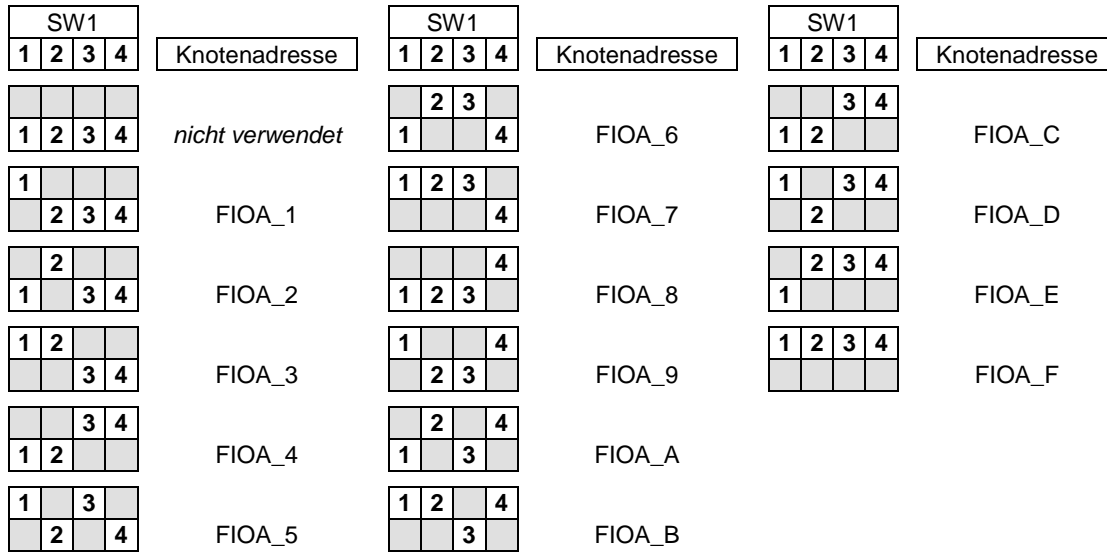


Abbildung 4: DIP-Switch SW1



Einbinden der Include-Datei FIOA.INC

```
INCLUDEFILE 'EIGER/FIOA.INC' ; Register des I/O-Boards "FIOA"
```

In diesem Beispiel liegt FIOA.INC gegenüber der betreffenden View im Unterordner ,EIGER' des Projektordners (relative Pfadangabe).

Die Include-Datei finden Sie auch unter dem Link:
<http://www.eigergraphics.com/peripherie.htm> .

FIOA Speisung

Die FIOA-Karte benötigt zwei getrennte Versorgungsspannungen: **L12V** für den Logikteil (Prozessor, RS485-Schnittstelle) sowie **M24V** für den Leistungsteil (Digitale Ein- und Ausgänge). Der Logikteil wird mit 12..30VDC über den RS485-Stecker gespeist (CN8A&B), der Leistungsteil kann ebenfalls mit 12..30VDC betrieben werden, die mit dem Stecker CN6 eingespeist werden. Der gesamte Stromverbrauch des Leistungsteils darf 8A nicht überschreiten. Mittels zweier einzulötenden Drahtbrücken auf der Platine, lassen sich die beiden Versorgungsspannungen zusammenschalten. Damit lässt sich die ganze Karte entweder durch das am RS485-Stecker angeschlossene eigerPanel betreiben oder die Karte und das eigerPanel wird durch den Leistungs-Stecker CN6 gespeist. In dieser Betriebsart können je nach Anwendung Probleme mit Masseschleifen und Störungsübertragung vom Leistungs- in den Logikteil auftreten.



Abbildung 5: Power Configuration

Technische Spezifikationen

Allgemein

Speisung Logikteil: 12...30VDC
Speisung Leistungsteil: 12...30VDC
Umgebungstemperatur: max. 70°C

Digitale Eingänge 1-8 (für Schaltkontakte)

Spannungsbereich: 0...24VDC
Tiefpass-Filter (1 Tau): 220µs
Frequenzbereich: 0...350Hz
Impedanz: >3kΩ

Analoge Eingänge

Spannungsbereich: 0...10,23V
Auflösung: 10mV (10 Bit)
Impedanz: >20kΩ

Leistungsausgänge

Schaltstrom: 2A
Maximal Strom total: 8A

Firmware-Versionen

Firmware-Version 2010-07-02:
Firmware-Version 2012-08-20:

bis August 2012

ab 20.August 2012 mit folgenden Änderungen:

- Neues Register FIOA_ALLINPUTS, in welchem die Eingänge DIN1..8 und die Niveau-Eingänge LVL1..2 abgebildet werden. Details auf S.5.